



## VA525 - Kompaktní průtokoměr pro vzduch a dusík

Bez nutnosti vstupní sekce - integrovaný usměrňovač průtoku - volitelně tlakový senzor

Nově vyvinutý průtokoměr VA525 kombinuje moderní digitální rozhraní pro připojení k monitorovacímu systému energie s malým kompaktním designem. Průtokoměry VA525 jsou určeny zejména pro měření spotřeby většího počtu výrobních zařízení a spotřebičů a k jejich vzájemné integraci do monitorovacího systému.



Hodnoty je možné v případě instalace v obráceném směru snadno přečíst díky výhodě možnosti otočení displeje o 180°

### Displej zobrazuje 2 hodnoty v jednom okamžiku:

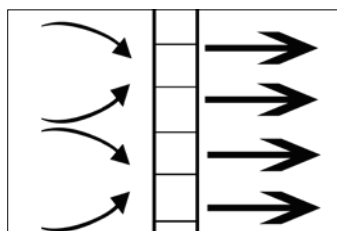
- Aktuální průtok m<sup>3</sup>/h, l/min,...
- Celkovou spotřebu (načtenou z čítače) v m<sup>3</sup>, l, kg
- Měření teploty
- **Volitelně:** měření tlaku

### Připojovací závit:

Snadná instalace do existujících potrubí díky integrované měřicí sekci (k dispozici pro světlosti 1/4", 1/2", 3/4", 1", 1 1/4", 1 1/2" a 2")

### Výhody:

- Malý, kompaktní design - pro použití na výrobních strojích a linkách, za jednotkou úpravy vzduchu
- Volitelně s klasickým analogovým signálem (4...20 mA a pulzním výstupem) nebo s digitálním rozhraním, např. Modbus-RTU, Ethernet (PoE), M-Bus
- Veškerá rozhraní jsou volně programovatelná přes displej

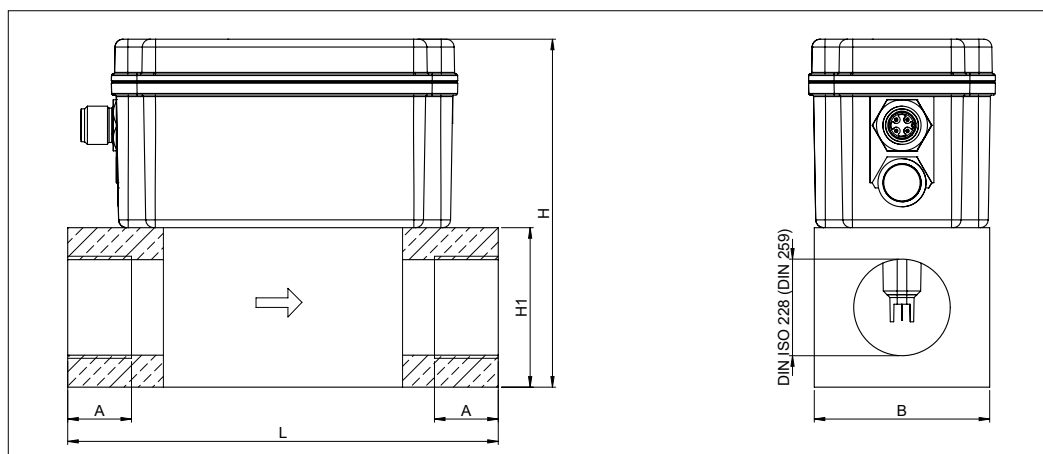


Integrovaný usměrňovač průtoku - bez nutnosti vstupní sekce



### Vše po stisknutí tlačítka:

- Vymazání čítače
- Výběr jednotek
- Nastavení rozhraní



### Měřicí rozsahy průtokoměru VA525 pro stlačený vzduch (ISO 1217: 1000 mbar, 20 °C)

Světlost potrubí	Závit	Měřicí rozsah m <sup>3</sup> /h	L mm	B mm	H1 mm	H mm	A mm
DN 8	G 1/4"	6,3	135	55	50	109,1	15
DN 15	G 1/2"	90,0	135	55	50	109,1	20
DN 20	G 3/4"	170,0	135	55	50	109,1	20
DN 25	G 1"	290,0	135	55	50	109,1	25
DN 32	G 1 1/4"	530,0	135	80	80	139,1	25
DN 40	G 1 1/2"	730,0	135	80	80	139,1	25
DN 50	G 2"	1195,0	135	80	80	139,1	30



Příklad objednacího čísla průtokoměru VA525:

CS-06955250\_A1\_B1\_C1\_D1\_E1\_F1\_G1\_H1\_I1\_J1\_K1\_L1\_M1\_R1

Měřicí sekce	
A1	1/4"
A2	1/2"
A3	3/4"
A4	1"
A5	1 1/4"
A6	1 1/2"
A7	2"

Závit	
B1	vnitřní závit G
B2	vnitřní závit NPT

Materiál	
C1	hliník

Nastavení/kalibrace	
D1	žádné nastavení plynu - konfigurace typu plynu pomocí konstanty
D2	skutečné nastavení plynu v níže uvedeném typu plynu

Plyn	
E1	stlačený vzduch
E2	dusík (N <sub>2</sub> )

Měřicí rozsah (viz. tabulka)	
F1	verze s nízkou rychlostí (50 m/s)
F2	standardní verze (92,7 m/s)
F3	maximální verze (185 m/s)
F4	verze s vysokou rychlostí (224 m/s)

Referenční podmínky	
G1	20 °C, 1000 mbar
G2	0 °C, 1013,25 mbar
G3	15 °C, 981 mbar
G4	15 °C, 1013,25 mbar

Volba displeje	
H1	s integrovaným displejem
H2	bez displeje

Měření tlaku	
I1	bez tlakového senzoru
I2	s integrovaným senzorem tlaku 0 až 16 bar (výstup pouze přes digitální rozhraní)
I3	s integrovaným senzorem tlaku 10 až 2000 mbar (abs), pro aplikace vakua (výstup pouze přes digitální rozhraní)

Výstupní signál / připojení bus	
J1	1x 4...20 mA analogový výstup pro průtok výstup pulsu
J2	Modbus-RTU (RS485)
J3	ethernetové rozhraní (Modbus/TCP)
J4	ethernetové rozhraní PoE (Modbus/TCP)
J5	M-Bus

Usměrňovač	
K1	s integrovaným proudovým usměrňovačem; bez nutnosti přívodního potrubí (s měřicí sekci 1/2" až 2")
K2	bez usměrňovače (pro měřicí sekci 1/4")

Třída přesnosti	
L1	± 1,5 % z naměřené hodnoty ± 0,3 % z celkového rozsahu
L2	± 6 % z naměřené hodnoty ± 0,5 % z celkového rozsahu
L3	± 1 % z naměřené hodnoty ± 0,3 % z celkového rozsahu

Maximální tlak	
M1	16 bar

Povrchová úprava	
N1	standardní provedení

Speciální měřicí rozsah	
R1	speciální měřicí rozsah (specifikujte v objednávce)

### Objednací číslo VA525

POPIS	OBJ. Č.
Kompaktní průtokoměr	CS-06955250 + Obj. č. A...R_

### TECHNICKÁ DATA k VA525

<b>Parametry:</b>	m <sup>3</sup> /h, l/min (1000 mbar, 20 °C) v případě stlačeného vzduchu Nm <sup>3</sup> /h, NI/min (1013 mbar, 0 °C) v případě dalších plynů
<b>Jednotky nastavitelné pomocí tlačítek na displeji:</b>	m <sup>3</sup> /h, m <sup>3</sup> /min, l/min, l/s, ft <sup>3</sup> /min, cfm, m/s, kg/h, kg/min, g/s, lb/min, lb/h
<b>Senzor:</b>	hmotnostně-teplotní princip
<b>Měřená média:</b>	vzduch, plyny
<b>Typy plynů nastavitelné pomocí softwaru CS service nebo CS data loggeru:</b>	vzduch, dusík, argon, CO <sub>2</sub>
<b>Měřicí rozsah:</b>	viz. tabulka s rozsahy
<b>Přesnost:</b>	± 1,5 % z naměřené hodnoty, ± 0,3 % z celkového rozsahu na dotaz: ± 1 % z naměřené hodnoty ± 0,3 % z rozsahu; ± 6 % z naměřené hodnoty ± 0,5 % z rozsahu
<b>Měření tlaku:</b>	0 až 16 bar, přesnost: 1 %, nebo 10 až 2000 mbar (abs)
<b>Pracovní teplota:</b>	-20 až 60 °C
<b>Pracovní tlak:</b>	až 16 bar
<b>Digitální výstup:</b>	rozhraní RS 485, Modbus-RTU, M-Bus (volitelně) Ethernet nebo PoE
<b>Analogový výstup:</b>	4...20 mA pro m <sup>3</sup> /h resp. l/min
<b>Pulzní výstup:</b>	1 pulz na m <sup>3</sup> resp. na litr galvanicky oddělený. Velikost pulzu může být nastavena na displeji. Pulzní výstup může být použit jako alarmové relé.
<b>Napájení:</b>	18...36 VDC, 5 W
<b>Odpor:</b>	< 500 Ω
<b>Tělo:</b>	polykarbonát (IP 65)
<b>Měřicí sekce:</b>	hliník
<b>Připojovací závit na měřicí sekci:</b>	G 1/4" až G 2" BSP 1/2" až 2" NPT
<b>Montážní poloha:</b>	libovolně