



## Vysoušení | DRYPOINT® AC 410 – 495

### Nejnovější generace adsorpčních sušiček s regenerací za studena DRYPOINT® AC

Kompaktní adsorpční sušička s regenerací za studena DRYPOINT® AC odebírá ze stlačeného vzduchu vlhkost až do hodnoty tlakového rosného bodu  $-40\text{ }^{\circ}\text{C}$ , volitelně dokonce až  $-70\text{ }^{\circ}\text{C}$ . Standardně je vybavena efektivní kompresorovou jednotkou řízení. Lze ji dále rozšířit o řízení v závislosti na tlakovém rosném bodu a dále tak zvýšit energetickou úspornost provozu.

#### Spolehlivost, inovace a jistota

Kombinace integrovaných předřazených a přídatných filtrů CLEARPOINT® a odlučovačů kondenzátu BEKOMAT® spolu se snadnou a intuitivní obsluhou zaručuje vysokou procesní bezpečnost. Inovativní přepínací ventil s vnitřním vedením profukovacího vzduchu umožňuje průtok i při výpadku napětí a systém tak proti němu zabezpečuje („fail safe“). Odolné pozinkované tvarovky, snadná přeprava vysokozdvížným vozíkem a snadný přístup ke všem součástem jsou velmi praktické.

- › efektivní řízení
- › fail safe
- › orientace na praxi
- › snadná údržba
- › robustní a bezpečná



Inovativní přepínací ventil s vnitřním vedením profukovacího vzduchu umožňuje průtok i při výpadku napětí.

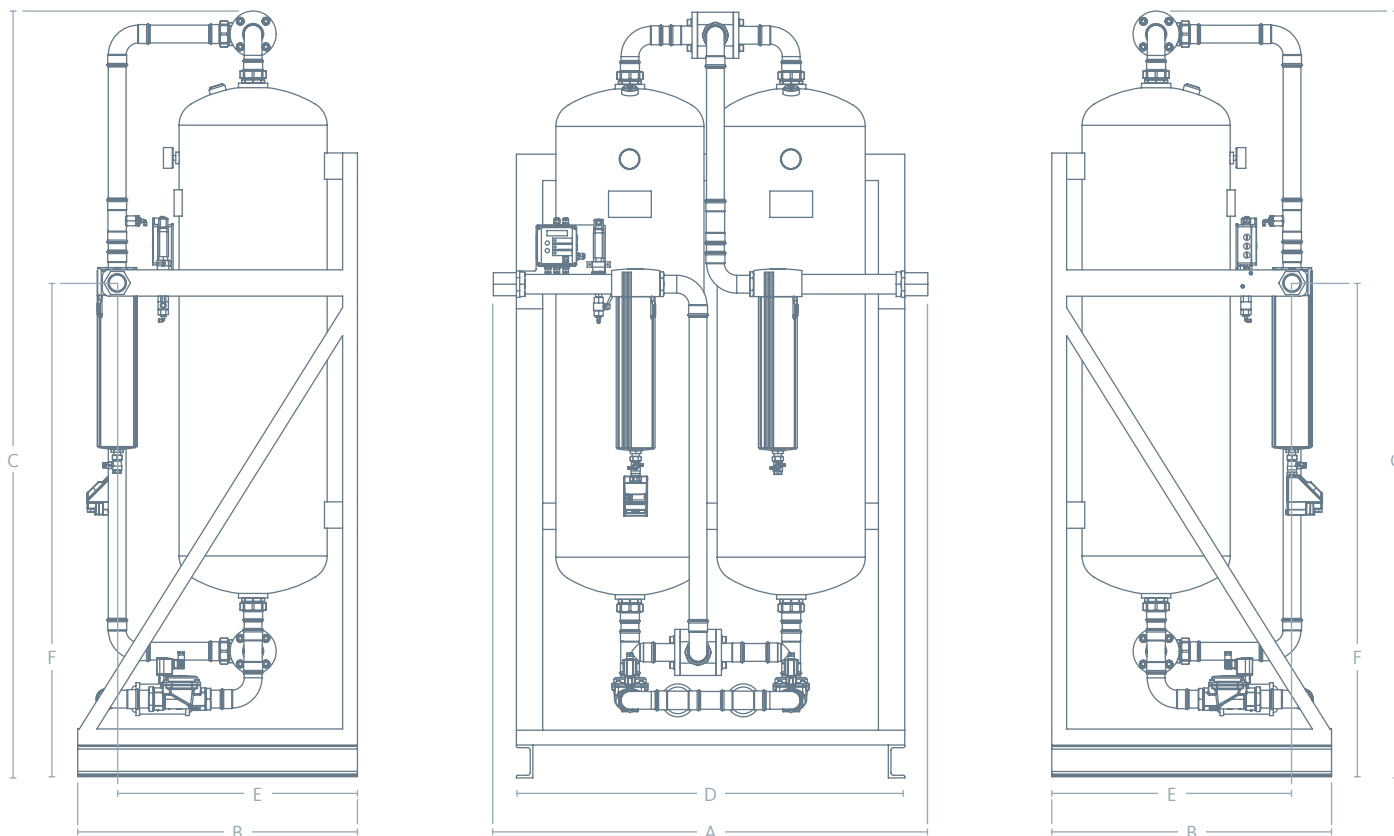
Lepší díky odpovědnosti



Technické údaje	DRYPOINT® AC 410	DRYPOINT® AC 415	DRYPOINT® AC 418	DRYPOINT® AC 423	DRYPOINT® AC 430
Připojení	½"	1"	1"	1"	1"
Médium	Stlačený vzduch/dusík				
Objemový průtok (m³/h)*	100	150	175	225	300
Provozní tlak min./max.	4–16 bar (přetlak)				
Vstupní teplota max.	50 °C				
Okolní teplota min./max.	+4–50 °C				
Vlhkost vzduchu	max. 100 % při 45 °C				
Pracovní prostředí	0–2000 m n. m. (vnitřní instalace)				
Tlakový rosny bod (TRB)	min. -40 °C, volitelně -70 °C				
Provozní napětí	230 V / 50–60 Hz (±10 %), volitelně 115 V / 50–60 Hz (±10 %), 24 V DC (±10 %)				
Příkon	max. 40 W, 250 V, keramická pojistka 2 A, pomalá				
Stupeň krytí	IP 54				
<b>Rozměry</b>					
A (mm)	675	700	855	855	905
B (mm)	450	450	600	600	650
C (mm)	1 600	2 025	1 905	1 905	1 890
D (mm)	600	600	750	750	800
E (mm)	365	365	400	465	530
F (mm)	900	1 100	1 100	1 170	1 185
Hmotnost (kg)	155	185	245	245	290

Technické údaje	DRYPOINT® AC 438	DRYPOINT® AC 455	DRYPOINT® AC 465	DRYPOINT® AC 485	DRYPOINT® AC 495
Připojení	1 ½"	2"	2"	2"	2"
Médium	Stlačený vzduch/dusík				
Objemový průtok (m³/h)*	375	550	650	850	1000
Provozní tlak min./max.	4–16 bar (přetlak)				
Vstupní teplota max.	50 °C				
Okolní teplota min./max.	+4–50 °C				
Vlhkost vzduchu	max. 100 % při 45 °C				
Pracovní prostředí	0–2000 m n. m. (vnitřní instalace)				
Tlakový rosny bod (TRB)	min. -40 °C, volitelně -70 °C				
Provozní napětí	230 V / 50–60 Hz (±10 %), volitelně 115 V / 50–60 Hz (±10 %), 24 V DC (±10 %)				
Příkon	max. 40 W, 250 V, keramická pojistka 2 A, pomalá				
Stupeň krytí	IP 54				
<b>Rozměry</b>					
A (mm)	920	1 190	1 190	1 320	1 320
B (mm)	650	750	750	850	850
C (mm)	2 220	2 180	2 200	2 315	2 330
D (mm)	800	1 050	1 050	1 180	1 180
E (mm)	520	635	625	730	730
F (mm)	1 320	1 350	1 350	1 480	1 500
Hmotnost (kg)	365	400	475	565	645

\* Údaje o objemovém proudu pro TRB -40 °C se vztahují na okolní teplotu 20 °C, 1 bar (abs), provozní tlak 7 bar (přetlak) a vstupní teplotu stlačeného vzduchu 35 °C (nasycený, TRB -70 °C na vyžádání)



#### Korekční faktor

Tlakový rosý bod (TRB)	Vstupní teplota	Provozní tlak (bar)													
		4	5	6	7	8	9	10	11	12	13	14	15	16	
-40°C	25°C	0,75	0,90	1,05	1,20	1,35	1,50	1,65	1,80	1,95	2,10	2,25	2,40	2,55	
	30°C	0,69	0,83	0,96	1,10	1,24	1,38	1,51	1,65	1,79	1,93	2,06	2,20	2,34	
	35°C	0,63	0,75	0,88	1,00	1,13	1,25	1,38	1,50	1,63	1,75	1,88	2,00	2,13	
	40°C	0,50	0,60	0,70	0,80	0,90	1,00	1,10	1,20	1,30	1,40	1,50	1,60	1,70	
	45°C	0,44	0,53	0,61	0,70	0,79	0,88	0,96	1,05	1,14	1,23	1,31	1,40	1,49	
	50°C	0,31	0,38	0,44	0,50	0,56	0,63	0,69	0,75	0,81	0,88	0,94	1,00	1,06	

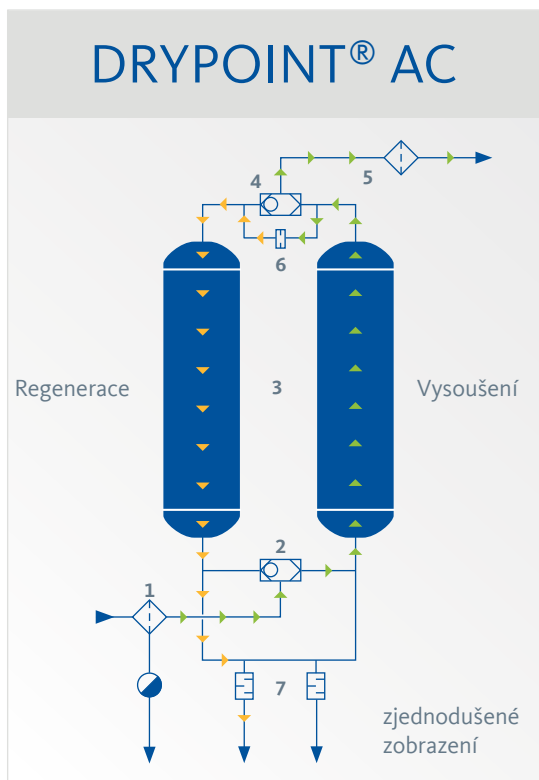
Pro tlakový rosý bod -70 °C nebo u předsušeného stlačeného vzduchu je nutno použít řadu MS

Množství regeneračního vzduchu	Jmenovitý průtok vstup m <sup>3</sup> /h*	Proud regeneračního vzduchu zprůměrovaný m <sup>3</sup> /h
DRYPOINT® AC 410-495		
410	100	15,0
415	150	23,0
418	175	26,3
423	225	34,0
430	300	45,0
438	375	56,0
455	550	83,0
465	650	98,0
485	850	128,0
495	1000	150,0

#### DRYPOINT® řada AC MS

U řady MS se používá sypaný sušicí prostředek z molekulárního síta. Je tak možné použití u nízkých tlakových rosých bodů – až -70 °C. Rovněž u **předsušeného stlačeného vzduchu** je nutno použít řadu MS. Informaci o přesných technických specifikacích vám rádi sdělíme na vyžádání.

# Základní princip DRYPOINT® AC



Adsorpční sušička s regenerací za studena DRYPOINT® AC zajišťuje nepřetržitý přívod vysoce kvalitního stlačeného vzduchu.

Dva zásobníky (3) naplněné sušicím prostředkem jsou uspořádány paralelně. Přes předřazený filtr CLEARPOINT® s odlučovačem kondenzátu BEKOMAT® (1), které zbavují stlačený vzduch částic a kondenzátu, a spodní přepínací ventil (2) se dostane stlačený vzduch do adsorpčního zásobníku (3). Tam je vysušován až do požadovaného stupně vysušení (tlakový rosný bod). Potom proudí horním přepínacím ventilem (4) a přidavným filtrem CLEARPOINT® (5), v němž se zadrží případně vzniklý ohrus ze sušicího prostředku. Vysušený a vyčištěný vzduch je nyní připraven k použití. Zatímco se v jednom zásobníku vysouší stlačený vzduch, probíhá paralelně v druhém zásobníku regenerace adsorpčního prostředku. K tomu se samostatný proud již vysušeného vzduchu uvolní přes trysku (6) na hodnotu atmosférického tlaku, za účelem regenerace je veden přes uložení sušicího prostředku a přes tlumič hluku (7) se dostane do atmosféry.

Přepínání mezi oběma zásobníky probíhá v závislosti na čase v pevně stanoveném cyklu, alternativně též v závislosti na rosném bodu. Naměřenou hodnotu rosného bodu lze samozřejmě volitelně předávat záznamovému zařízení, jako je METPOINT® BDL.

## Máte ještě další dotazy k optimální úpravě vašeho stlačeného vzduchu?

Pak u nás na ně najdete odpověď! A vhodná řešení v rámci celého řetězce úpravy. Těšíme se, že o vás uslyšíme, abychom vám představili naše produkty z oblasti úpravy kondenzátu, filtrace,

vysušení, měřicí techniky a procesní techniky a také naše rozsáhlé servisní výkony.

