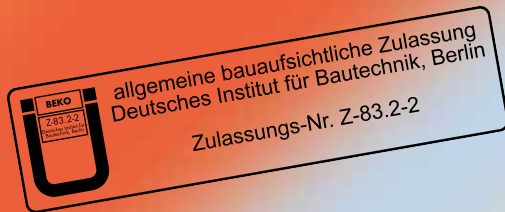


BEKOSPLIT®

**EKONOMICKÁ ÚPRAVA EMULZÍ,
OHLEDUPLNÁ K ŽIVOTNÍMU
PROSTŘEDÍ**



JEDEN LITR OLEJE MŮŽE ZNEČISTIT 1 000 000 LITRŮ SPODNÍ VODY

Existuje dost důvodů, proč legislativa vyžaduje profesionální, zodpovědné a bezpečné zacházení a úpravu emulzí a odpadních vod ve formě kondenzátu nebo průmyslových zbytků z mnoha výrobních procesů.

Pro firmy a jejich management je ochrana životního prostředí a přírodních zdrojů jedna strana mince, tou druhou stranou je ekonomická efektivita.



PROTO JE TŘEBA SE ROZHODNOUT

- Má se kondenzát shromažďovat pro likvidaci speciálními firmami nebo ho upravovat přímo na místě? Externí likvidace je málokdy funkčně schopná alternativa. Moderní systém úpravy přímo na místě je mnohem výhodnější jak z pohledu nákladů, tak i z pohledu ochrany životního prostředí.
- Je dostatečná separace olej-voda nebo je třeba použít štěpící zařízení?
Stabilní emulze, které se často objevují v kondenzátu ze stlačeného vzduchu nebo při úpravě odpadních vod, nelze upravit systémy, které pracují pouze na základě gravitační separace. Pro takovéto speciální aplikace je nejlepším řešením využití štěpícího zařízení.
- Jaké štěpící zařízení je nejlepší?
BEKOSPLIT® - výborné štěpící zařízení, které se dobře osvědčilo na mezinárodních trzích – nabízí jedinečné výhody, vyznačující se vysokou účinností a spolehlivostí.

+ 1:

+ 2:

+ 3:

+ 4:

+ 5:



VYNIKAJÍCÍ PRODEJ ŠTĚPÍCIHO ZAŘÍZENÍ PRO KONDENZÁTY ZE STLAČENÉHO VZDUCHU

HOSPODÁRNÉ Z POHLEDU CENY, FUNKCE A ÚDRŽBY

BEZPEČNÝ SYSTÉM ÚPRAVY KONDENZÁTU S OHLEDEM NA OCHRANU ŽIVOTNÍHO PROSTŘEDÍ

BEZPEČNÁ A SNADNÁ OBSLUHA

SCHVÁLENÉ TYPY PRO KOMPRESOROVÉ KONDENZÁTY

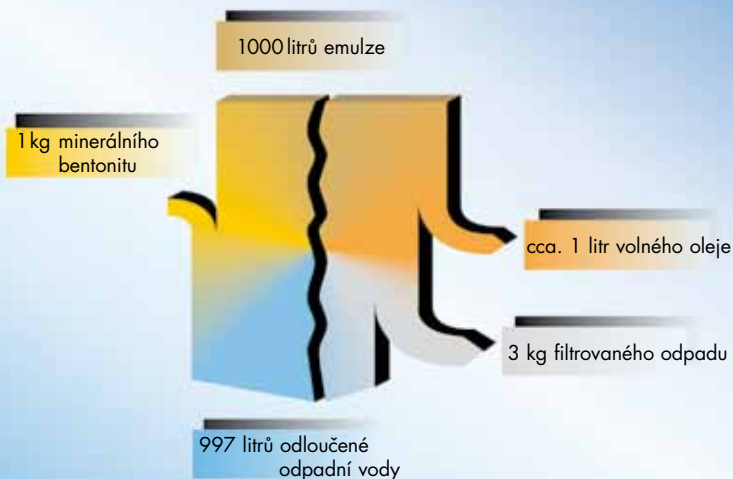
BEKOSPLIT® - EFEKTIVNĚ SEPARUJE EMULZE OLEJ-VODA

Štěpící zařízení je nepostradatelné u části aplikací v oblasti systémů stlačeného vzduchu. Štěpící zařízení BEKOSPLIT® čistí emulgované kondenzáty, které vznikají při nevhodných provozních podmínkách nebo u některých kombinací olejem mazaných kompresorů. Vedle kondenzátu ze stlačeného vzduchu je zařízení BEKOSPLIT® vhodné také pro použití u jiných olej obsahujících průmyslových odpadních vod: mohou být odstraněny vodu znečišťující organické nečistoty – oleje, rostlinné nebo živočišné tuky – a široká paleta pevných nečistot. Těžké kovy, špína nebo částičky barev obsažené ve vodě se spolehlivě odloučí.

Typické aplikace jsou:

- mycí voda kontaminovaná olejem atp., která vzniká při mytí aut
- kapaliny pro zkoušky těsnosti
- kal

DAS BEKOSPLIT® METODA



Množství vychází ze zpracování 1000 litrů emulze (příklad).

LEPŠÍ NEŽ ULTRAFILTRACE

protože BEKOSPLIT®

- funguje bez agresivních čisticích prostředků
- spotřebovává méně energie
- vyžaduje menší investice
- poskytuje delší intervaly údržby

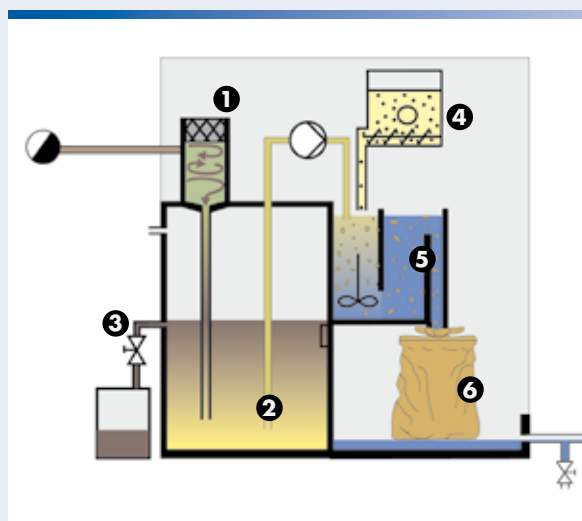
Specialisté firmy **Condete s.r.o.** Vám rádi poskytnou další informace o porovnání jednotlivých technologií.



FUNKCE ŠTĚPÍCIHO ZAŘÍZENÍ BEKOSPLIT®

Odpadní voda proudí komorou na snížení tlaku **1** na předběžnou úpravu do předseparační nádoby **2**, kde se při malé gravitační separaci spolehlivě odloučí volné olejové částice. Tento proces není závislý na výkyvech proudu odpadní vody.

Odloučený olej automaticky odteče **3**, a hladina tekutiny je monitorována kapacitním elektronickým systémem, který přesně rozliší vzduch, olej a emulzi. To zaručí, že se emulze nedostane do olejové sběrací nádoby a že volné částice se nedostanou do štěpícího procesu.



Funkce štěpícího zařízení
BEKOSPLIT® 11

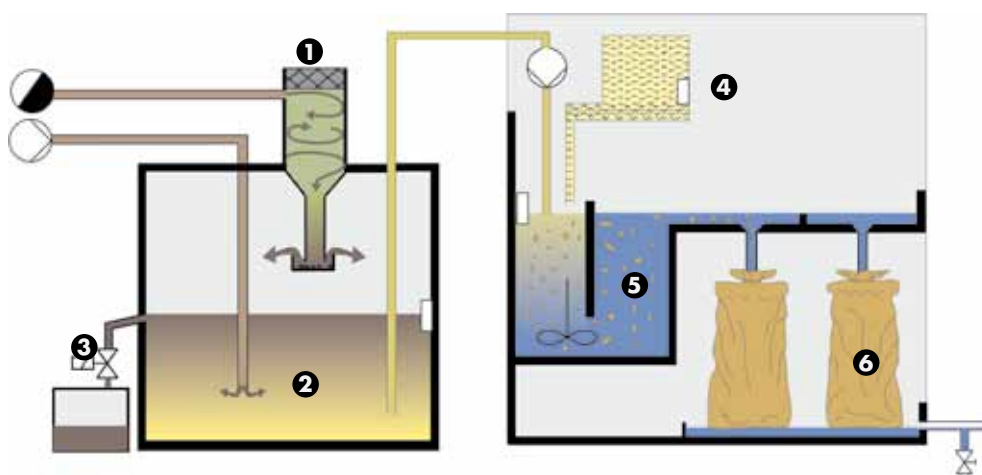


Tvorba vloček při použití bentonitu

Předběžně upravená odpadní voda je dále načerpána do reakční komory zařízení BEKOSPLIT® **5**, kde dochází k plně automatické úpravě. Reakční proces využívá jako štěpící element bentonit, netoxické přírodní minerály kysličníku hlinitého, který je uložený v jednotce měření spotřeby **4** a jenž se s odpadní vodou smíchává v přesném množství, které je precizně nastaveno na každou aplikaci.

Štěpící prostředek obaluje olej a nečistoty. Výsledkem jsou makro vločky, které je možné snadno odfiltrovat a které se zachytí v pytlovém filtru **6**. Vyčištěná voda může být nyní odvedena do kanalizačního systému.

Funkce štěpícího zařízení BEKOSPLIT® 12-16





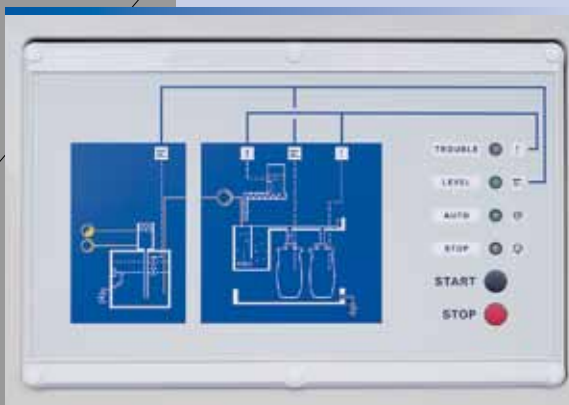
Předseparační nádoba



Štěpící prostředek (bentonit)



Pytlíkové filtry



Displej

Předseparační nádoba / komora na snížení tlaku:

Nezvířená odpadní voda proudí do předseparační nádoby komorou na snížení tlaku.

Tím se značně usnadní separace čistého oleje, což má vliv na podstatné snížení spotřeby štěpícího prostředku a výrazné prodloužení životnosti filtrů.

Štěpící prostředek

Širokospektrální (pH 4 až 10), vysoce efektivní štěpící prostředek se nevyužívá pouze pro stálé přizpůsobování se hodnotám pH, ale také pro chemikálie.

Filtrace pomocí pytlového filtru

- Ve filtrovaném zbytku zůstane díky velkému filtračnímu povrchu velmi malé množství vody
- Vyfiltrovaný „škraloup“ tvoří nakypřená, nevyluhovatelná usazená hmota
- Díky filtraci pomocí pytlových filtrů je nízké opotřebení filtrů
- Snadná a rychlá výměna filtrů

Elektronický monitoring všech provozních stavů:

- Mikroprocesorová kontrola sekvencí
- Monitoring dávkování štěpícího prostředku
- Stálý monitoring filtrů
- Zprávy o údržbě a alarmu mohou být zpracovány externě prostřednictvím signálu na výstupu.
- Elektronická kontrola a monitorovací systém umožňují automatické operace.

TECHNICKÉ INFORMACE A ÚDAJE

BEKOSPLIT®		11	12	13	14	14S	15	16
Max. výkon kompresoru	m ³ /min	12,5	25	50	75	75	100	135
Max. výkonnost	l/h	15	30	60	90	90	120	160
Max. provozní tlak na vstupu	bar	25						
Integrovaná předseparační nádoba	l	70						
Kapacita reakční komory	l	10	10	22	22	22	54	54
Kapacita nádoby na štěpící prostředek	l	2,0	8,5	8,5	8,5	25	40	40
Kapacita pytlového filtru	l	25	25	2 x 60	2 x 60	2 x 60*	2 x 60*	2 x 60*
Hmotnost prázdný	kg	ca. 48	ca. 33	ca. 51	ca. 51	ca. 54	ca. 76	ca. 76
Vstupní napětí	V	100–240	230**	230**	230**	230**	230**	230**
	Hz	50–60	50–60	50–60	50–60	50–60	50–6	50–60
Příkon	VA	<100	<100	<100	<100	<100	<100	<100
Vstup kondenzátu		3 x G½"	G½"	G½"	G½"	G½"	G½"	G½"
	mm	di = 13 1 x G1"	di = 13	di = 13	di = 13	di = 13	di = 13	di = 13
Výstup vody		1",	1",	1",	1",	1",	1",	1",
	mm	di = 25	di = 25	di = 25	di = 25	di = 25	di = 25	di = 25

* Může být zvětšena dalšími filtračními moduly (příslušenství)

** Jiné napětí na poptávku

Předseparační nádoba	l	600	1.000
Kapacita nádoby	l	600	1.000
Max. provozní tlak na vstupu	bar	25	25
Vstup kondenzátu		3 x G½"	3 x G½"
	mm	di = 13, 1 x G1"	di = 13, 1 x G1"
Výstup oleje	mm	di = 32	di = 32
Hmotnost prázdná	kg	ca. 56	ca. 74



PŘÍSLUŠENSTVÍ

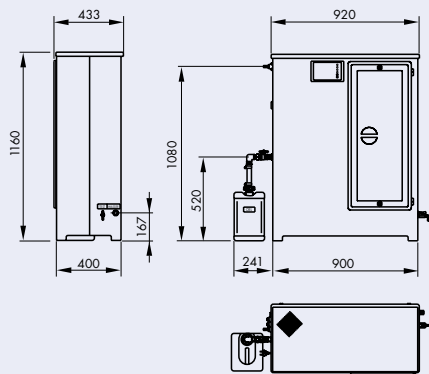
Stojánek na sušení

pro použité filtry

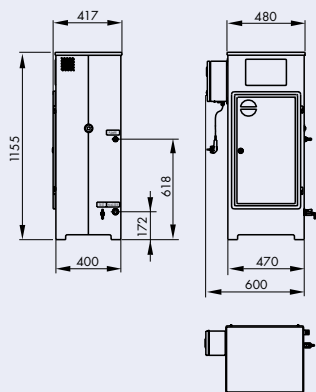
Záchytná vana

pro instalaci v souladu se zákonnými předpisy.

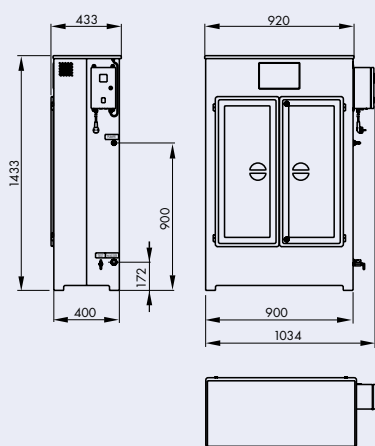
K dodání ve třech různých velikostech.



BEKOSPLIT® 11
S integrovanou předseparací



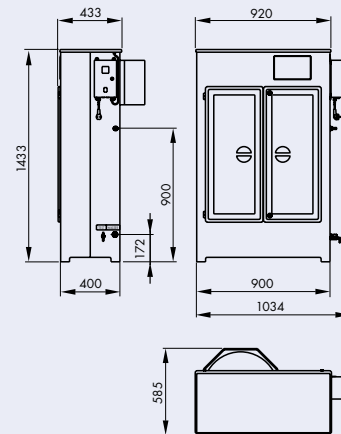
BEKOSPLIT® 12



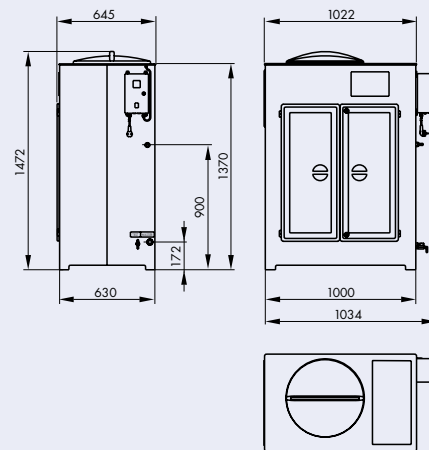
BEKOSPLIT® 13, 14

BEKOSPLIT® 12, 13, 14, 14S, 15 a 16 se skládají ze samostatně pracujících štěpící jednotky a přidané vhodné předseparační nádoby.

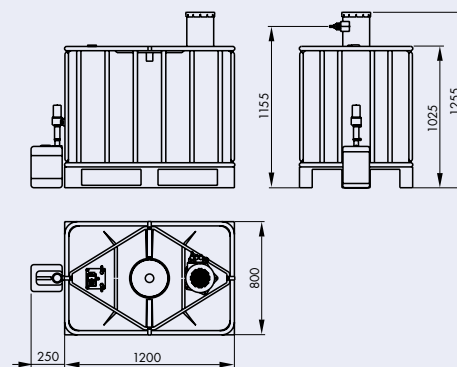
Angaben in mm



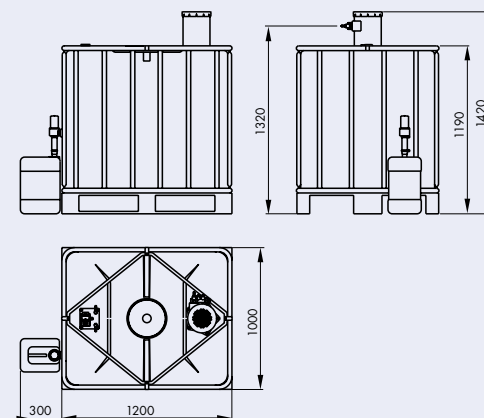
BEKOSPLIT® 14S



BEKOSPLIT® 15, 16



Předseparační nádoba, 600l



Předseparační nádoba, 1,000l

BEKOMAT®

Přesvědčivý koncept pro odvádění kondenzátu

ÖWAMAT®

Čisté a bezpečné oddělování oleje a vody

BEKOSPLIT®

Štěpící zařízení pro spolehlivou, úspornou a ekologickou úpravu kompresorových kondenzátů a emulzí na velmi nízké zbytkové hodnoty uhlovodíků (možné vypouštění i do povrchových vod)

CLEARPOINT®

Spolehlivé a výkonnostně optimalizované filtry a cyklonové odlučovače kondenzátu pro stlačený vzduch a technické plyny

DRYPOINT®

Kondenzační sušičky, adsorpční sušičky, membránové sušičky

EVERDRY®

Adsorpční sušičky s tepelnou regenerací pro speciální aplikace

BEKOKAT®

Katalytická úprava stlačeného vzduchu pro spolehlivě bezolejový vzduch

BEKOBLIZZ®

Optimalizované chladicí procesy s velmi studeným, suchým stlačeným vzduchem

METPOINT®

Měřicí technika pro hlídání, kontrolu a optimalizaci systémů stlačeného vzduchu

BEKOFLOW®

Inovativní, nízkonákladový systém rozvodu stlačeného vzduchu



Condete s.r.o.
www.condete.cz



Technické změny vyhrazeny, údaje nepředstavují žádné charakterové vlastnosti ve smyslu BGB (něm. občanský zákoník).

© Zapsaná ochranná známka BEKO TECHNOLOGIES GmbH, Neuss

XP ET00 006 CS
Stav. 2007-08